

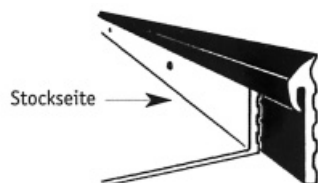
Zubehör

- **Antidröhnstreifen**

5 cm breit – auf Unterseite aufkleben.

- **Dichtungsband**

beim Fensterstock
in schwarz
und weiß



- **Putzhalter und Sichtbetonhalter**

(Empfehlung: ab 210 mm Ausladung und 2000 mm Länge – 1 Stück je 60 cm)

Bei Zuschnitten werden die Schrauben und Abdeckkappen automatisch beige packt.

Pflege

Schutzfolie spätestens 2 Monate nach Montage entfernen.

Kleberreste mit Test-Benzin entfernen.

Keine Scheuermittel oder ätzende Reinigungsmittel verwenden.

Achtung:

Keine Kalkverbindung auf eloxierten Fensterbänken!

Hinweis:

Bei Verputzarbeiten die Fensterbänke zusätzlich mit Karton abdecken. Beschichtungsfolie erst nach der Montage der Fensterbänke und Abschluss der Putzarbeiten entfernen, jedoch **spätestens 2 Monate nach Erhalt** der Fensterbänke. Vor dem Abziehen der Folie lose Verunreinigungen entfernen.

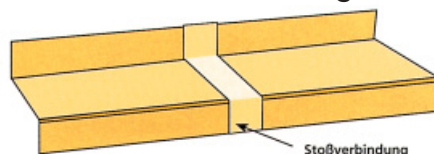
Pflegemittel:

Alu-Polish-Tube für Reinigung und Pflege

100 ml-Tube 10,00 netto

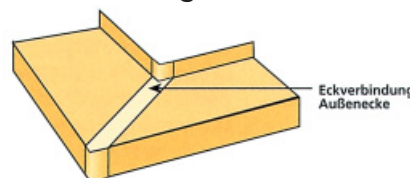
Zubehör

Stoßverbindung



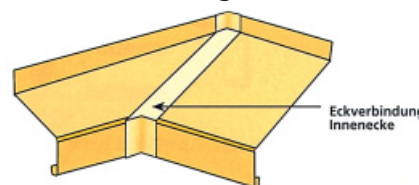
Wird bei Stoß-auf-Stoß-Montage von Aluminium-Fensterbänken eingesetzt. Stoßverbinder einfach auf die Fensterbankenden aufstecken.

Eckverbindung Außenecke



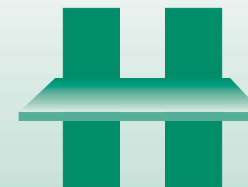
Wird zur Verbindung von Aluminium-Fensterbänken an Außenecken (z. B. Erker, Eckfenster) eingesetzt. Eckverbinder einfach auf die Fensterbankenden aufstecken. Erhältlich in 90° und 135° (135° mit Lieferzeit).

Eckverbindung Innenecke



Wird zur Verbindung von Aluminium-Fensterbänken an Innenecken (z. B. Erker, Eckfenster) eingesetzt. Eckverbinder einfach auf die Fensterbankenden aufstecken. Erhältlich in 90° und 135° (Lieferzeit).

BEZUG DURCH DEN
BAUSTOFFHANDEL



HIRTH
GESELLSCHAFT m. b. H.

3812 Groß Siegharts/NÖ
Lagerhausweg 2

Tel. 02847/2253

Fax 02847/2442 od. 2855

Internet: <http://www.hirth.at>

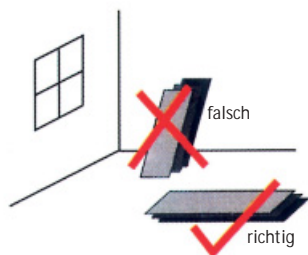
E-Mail: office@hirth.at

ALU
FENSTERBANK

Tipps und Empfehlungen



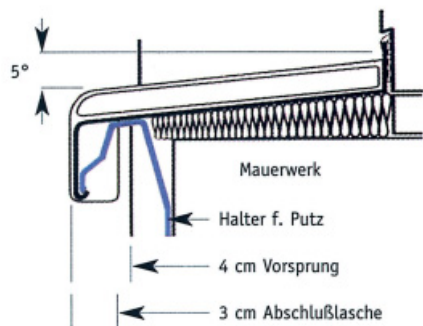
Transport und Lagerung



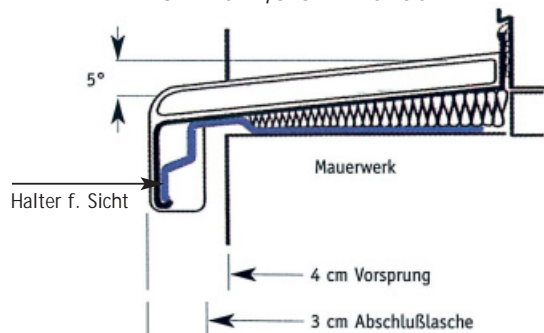
Die Fensterbänke eben auflegen und lagern.

Fensterbankvorsprung und Neigung

HIRTH-Alu mit 4 cm Blende



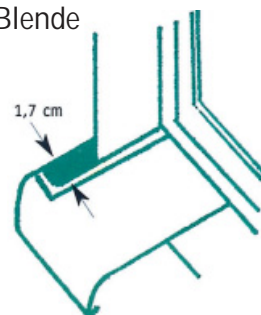
HIRTH-Alu mit 2,5 cm Blende



Fensterbanklänge

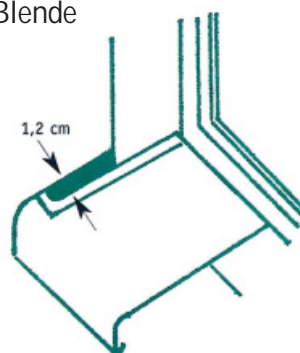
HIRTH-Alu 2,5 cm Blende
U-Abschluss

Fensterbänke
+ 2 x 1,5 cm



HIRTH-Alu 4 cm Blende
U-Abschluss

Fensterbänke
+ 2 x 1 cm

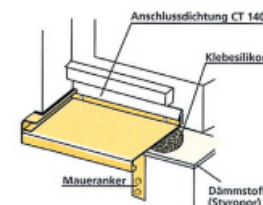


L-Abschluss: **Achtung!** Fensterbänke werden nach Montage der Abschlüsse um 4 mm länger!

Montagehinweise

Einzellängen sollten nur bis ca. 3 m vorgesehen werden. Bei größeren Längen empfiehlt sich eine Teilung mit einer Stoßverbindung. Um Korrosionen durch elektro-chemische Elementbildung zu vermeiden, dürfen Aluminiumteile nicht zusammen mit Metallen wie Blei, Kupfer oder kupferhaltigen Legierungen (z. B. Messing) eingebaut werden.

Einbau von Alu-Fensterbänken



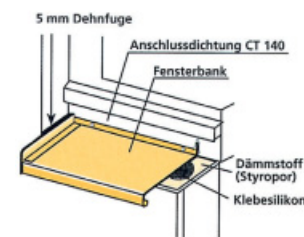
Einbau der Fensterbank vor Durchführung der Putzarbeiten (Rohbau).

Die Fensterbank wird mit U-Abschlüssen vor Fertigstellung der Putzarbeiten eingesetzt.

Zum Abdichten der hinteren Ecken Silikon verwenden! Dieses rückseitig beim Stoß zwischen Fensterbank und Abschluss auftragen.

Die U-Abschlüsse zum Dehnungsausgleich sind seitlich mit einem 2 mm starken Schaumstoff-Dichtband versehen.

Die Abdichtung zum Fensterstock erfolgt mit einer Anschlussdichtung.



Einbau der Fensterbank nach Durchführung der Putzarbeiten (fertige Fassade).

Die Fensterbank wird mit L-Abschlüssen nach Fertigstellung der Putzarbeiten (beidseitig ca. 5 mm Luft) in die Fassade eingesetzt.

Zum Abdichten der hinteren Ecken Silikon verwenden! Dieses rückseitig beim Stoß zwischen Fensterbank und Abschluss auftragen.

Die Abdichtung zum Fensterstock erfolgt mit einer Anschlussdichtung.

Der zur Laibung entstandene Spalt (5 mm) wird mit dauerelastischem Fugenmaterial (Silikon) geschlossen.